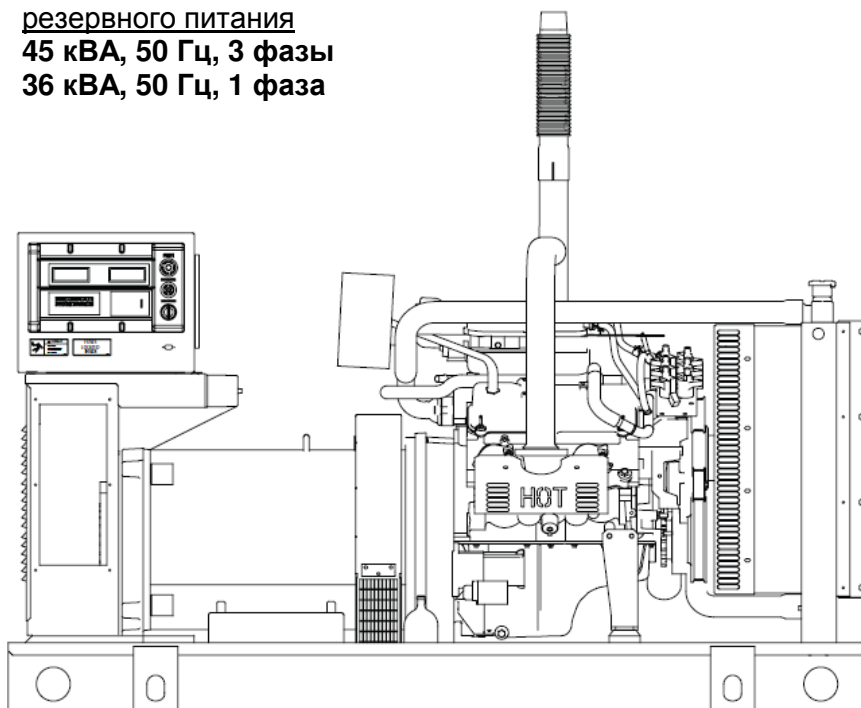


# SG045

## ГАЗОВЫЕ ГЕНЕРАТОРЫ С ВОДЯНЫМ ОХЛАЖДЕНИЕМ

Номинальная  
производительность в режиме  
резервного питания  
45 кВА, 50 Гц, 3 фазы  
36 кВА, 50 Гц, 1 фаза

Номинальные  
характеристики в режиме  
основного источника  
электропитания  
40 кВА, 50 Гц, 3 фазы  
32 кВА, 50 Гц, 1 фаза



### ДВИГАТЕЛЬ GENERAC 4,2 л

Без наддува  
Работает на  
газообразном  
топливе

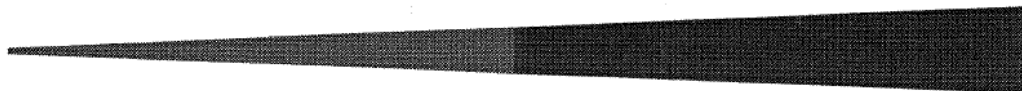
### В СТАНДАРТНЫЙ КОМПЛЕКТ ОБОРУДОВАНИЯ ВХОДИТ:

- Все соединения ввода в одном месте
- Функция остановки по высокой температуре охлаждающей жидкости
- Функция остановки по низкому давлению масла
- Функция автоматической остановки по низкому уровню охлаждающей жидкости
- Функция автоматической остановки по превышению скорости
- Таймер завода двигателя
- Таймер самотестирования
- Удлинительная трубка слива масла
- Охлаждающий радиатор
- Закрытая система охлаждения
- Шланги с защитным покрытием от воздействия УФ лучей / озона
- Водонепроницаемые электрические разъемы, изготовленные по современной технологии
- Основной автомат прерывания цепи
- Удлинительная трубка дренажной линии радиатора
- Генератор переменного тока зарядки аккумуляторной батареи
- Статическое 2 А зарядное устройство аккумуляторной батареи
- Кабели аккумуляторной батареи
- Стойка аккумуляторной батареи
- Защита вентилятора и приводных ремней
- Изохронный регулятор нагрузки двигателя
- Гибкая топливная линия

## Особенности конструкции

- Инновационный дизайн и испытание с занесением серийного номера в компьютер
- Полупроводниковый компенсирующий регулятор напряжения
- Динамическое и статическое зарядное устройство аккумуляторной батареи
- Конструкция корпуса изготовлена по технологии глушения шума
- Испытания бесшумной работы во время самотестирования
- Звукопоглощающая конструкция системы охлаждающей жидкости двигателя
- Полнопроточная конструкция выхлопной системы с низким уровнем шума
- Современная цифровая система управления с цифровой панелью управления H100
- Водонепроницаемые электрические разъемы
- Конструкция с защитой от грызунов
- Высокоэффективный генератор переменного тока с низким уровнем искажений
- Виброизоляция монтажного основания
- Передаточные ключи, производства компании Generac, прошедшие испытания совместно с генератором
- Все компоненты легкодоступны для проведения технического обслуживания
- Порошковое окрашивание электростатическим способом

# GENERAC®



**Технические характеристики генератора**

Тип.....Синхронный  
 Изоляция ротора.....Класс Н  
 Изоляция статора.....Класс Н  
 Общее нелинейное искажение.....<5%  
 Коэффициент перекрытия частоты мобильной телефонной связи (TIF).....<50  
 Провода вывода генератора переменного тока (3 фазы).....4 провода  
 Подшипники.....Закрытые шариковые  
 Муфтовое соединение...Гибкое дисковое  
 Допустимая нагрузка (номинальные характеристики резервного генератора).....100%  
 Система возбуждения.....Прямая

*Примечание: Аварийные нагрузки соответствуют требованиям NFPA 99, NFPA 110. Номинальные характеристики и производительность генератора соответствуют требованиям стандартов ISO8528-5, BS5514, SAE J1349, ISO3046 и DIN6271.*

**Регулятор напряжения**

Тип.....Цифровой  
 Считывание .....3 фазы  
 Регулирование .....±1/4%  
 Особенности конструкции.....Встроен в панель управления H-100  
 Регулировка напряжения / частоты  
 Регулировка напряжения и коэффициента усиления

**Особенности конструкции генератора**

- Особо прочный генератор вращающегося магнитного поля
- Напрямую соединен с двигателем
- Подъем рабочей температуры 120<sup>0</sup>С на 40<sup>0</sup>С выше температуры окружающего воздуха
- Изоляция согласно Классу Н, до 150<sup>0</sup>С
- Все модели проходят тестирование на трехфазное короткое замыкание

**Технические характеристики двигателя**

Изготовитель.....Generac  
 Модель.....V-образное расположение цилиндров (6)  
 Цилиндры.....6  
 Рабочий объем.....4,2 л  
 Внутренний диаметр (дюймы/мм).....3,81 (96,77)  
 Ход поршня (дюймы/мм).....3,74 (95)  
 Коэффициент сжатия.....9,3:1  
 Система всасываемого воздуха.....Без наддува  
 Седла клапанов.....Высокоточная шлифовка  
 Тип толкателя.....Роликовый, Гидравлический

**Технические характеристики регулятора нагрузки двигателя**

Тип.....Электронный  
 Настройка частоты.....Изохронная  
 Настройка устойчивого режима.....±0,25  
 Настройка: Скорости .....Есть  
 Ослабления .....Есть

**Смазочная система двигателя**

Масляный насос.....Шестеренчатый  
 Масляный фильтр.....Полнопроточный, откручиваемый элемент  
 Емкость картера.....6 кварт (5,67 л)

**Охлаждающая система двигателя**

Тип.....Закрытая Под давлением  
 Расход водяного насоса.....40,8 л/мин  
 Скорость вращения вентилятора (об./мин).....875  
 Диаметр вентилятора.....558 мм  
 Режим вентилятора.....Нагнетательный  
 Нагреватель Охлаждающей жидкости.....1500 Вт, 240 В

## Топливная система

Тип топлива.....Природный газ, пары пропана  
Карбюратор.....С обратной тягой  
Вторичный топливный регулятор.....Стандартный  
Соленоид отключения топлива..... Стандартный  
Рабочее давление топлива.....127-356 мм, 5-14 дюймов вод.столба

## Электрическая система

Зарядный генератор переменного тока аккумулятора.....12 В, 30 А  
Статический заряд аккумулятора.....2 А  
Рекомендуемый аккумулятор.....Группа 26, 525ССА  
Сетевое напряжение .....12 В

## Параметры панели управления

- ДВА ЧЕТЫРЕХСТРОЧНЫХ ЖК ДИСПЛЕЯ ПЕРЕДАЮТ СЛЕДУЮЩИЕ ПОКАЗАНИЯ:
  - Напряжение (все фазы)
  - Коэффициент мощности
  - Реактивная мощность (кВ-А)
  - Скорость двигателя
  - Время в работе
  - Историю неисправностей
  - Температуру охлаждающей жидкости
  - Сигнал остановки по низкому давлению масла
  - Превышение напряжения
  - Низкий уровень охлаждающей жидкости
  - Находится не в автоматическом режиме (мигающий сигнал)
  - Выбор автоматического переключателя
  - Сила тока (все фазы)
  - Мощность (кВт)
  - Статус передаточного ключа
  - Низкое давление топлива
  - Напоминания о сервисном обслуживании
  - Давление масла
  - Время и дата
  - Сигнал остановки по высокой температуре охлаждающей жидкости
  - Превышение скорости
  - Низкий уровень охлаждающей жидкости
  - Скорость во время самотестирования
- ВНУТРЕННИЕ ФУНКЦИИ
  - Функция I<sup>2</sup>T для защиты генератора от межфазного короткого замыкания и замыкания на нейтраль
  - Аварийная остановка
  - Программируемая функция автоматического завода двигателя
  - Двухпроводной старт любого передаточного ключа
  - Соединение с передаточным ключом Generac системы HTS
  - Встроенная функция самотестирования раз в семь дней
  - Регулируемая скорость двигателя во время самотестирования
  - Порт RS232 для управления GenLink<sup>®</sup>
  - Порт удаленного соединения RS485
  - Адресуемый с сетью CANBUS
  - Регулятор нагрузки двигателя и регулятор напряжения встроены в главный пульт управления
  - Диапазон температур от -40<sup>0</sup>С до 70<sup>0</sup>С

Определение номинальной мощности – Резервное напряжение: Применяется для подачи аварийного электропитания на весь период отключения от сетевого электроснабжения. При данной мощности не допускается превышение нагрузок. (Все номинальные характеристики соответствуют стандартам BS5514, ISO3046, ISO8528 и DIN6271).

SG045

## РАБОЧИЕ ПАРАМЕТРЫ

Выходное напряжение генератора при частоте 50 Гц

	Номинальная производительность в режиме резервного питания < 200 ч/год				Номинальные характеристики в режиме основного источника электропитания **			
	Природ. газ		Пропан		Природ. газ		Пропан	
	кВА	А	кВА	А	кВА	А	кВА	А
Номинальная сила тока и при полной нагрузке								
220 В, 1 фаза	36	164	36	164	32	145	168	764
220 В, 3 фазы	45	118	45	118	40	105	40	105
380 В, 3 фазы	45	68	45	68	40	61	40	61
400 В, 3 фазы	45	65	45	65	40	58	40	58
<b>Мощность запуска электродвигателя (кВА)</b>								
Мгновенное падение напряжения %	10%	15%	20%	25%	30%	35%		
Высокое напряжение 380 - 400	27	42	55	69	82	96		
Низкое напряжение 220	20	31	41	52	62	72		
Одна фаза	17	27	35	44	53	61		
<b>Потребление топлива</b> (Природ. газ в м <sup>3</sup> /ч) (Пары пропана в л/ч)								
Применяемая нагрузка в % от номинальной резервной мощности	25%		50%		75%		100 %	
Топливо	При род. газ	Про пан	При род. газ	Про пан	При род. газ	Про пан	При род. газ	Про пан
Потребление	4,58	6,75	8,43	12,41	11,53	16,98	14,78	21,77
<b>Система охлаждения двигателя</b>								
Емкость системы охлаждения (л)	11,4							
Отвод тепла на охлаждающую жидкость (BTU /ч)	155347							
Подаваемый воздух на радиатор (м <sup>3</sup> /мин)	56,1							
Максимальная рабочая температура воздуха на радиаторе	60 °С							
Максимальная температура окружающего воздуха	50 °С							
Максимальное падение внешнего давления на радиаторе	12,7 мм вод.столба							
<b>Требования к воздуху для горения</b>								
Расход при номинальной мощности 50 Гц (м <sup>3</sup> /мин)	2,83							
<b>Выхлопная система</b>								
Расход выхлопа	6,76							
Максимальное противодавление	7,5 кПа, 55 мм рт.ст. (0,074 атмосферы)							
Температура выхлопных газов, °С	482							
<b>Параметры двигателя</b>								
Номинальные синхронные об./мин	1500							
Мощность в л.с. при номинальной мощности в кВА	57							
<b>Регулировка мощности для условий окружающего воздуха</b>								
5% на каждые 10 °С выше – 25 °С	25							
1,1% на каждые 100 м выше ...м	183							

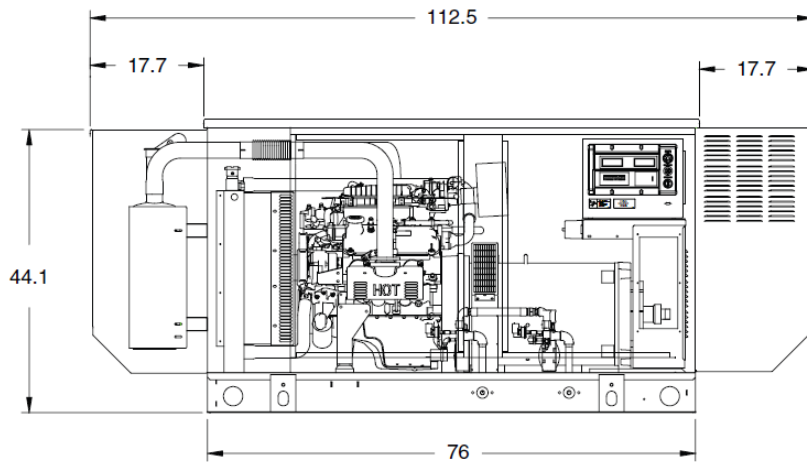
\*\* Номинальные характеристики в режиме основного источника электропитания: Работа генератора в режиме основного источника электропитания возможна неограниченное количество часов в год при переменных нагрузках. Переменная нагрузка не должна превышать 70% средних номинальных характеристик работы генератора в режиме основного источника электропитания за 250 часов эксплуатации. Общее время эксплуатации при 100% в режиме основного источника электропитания не должно превышать 250 часов в год.

Номинальные характеристики в режиме резервного питания: Данные характеристики относятся к установкам с надежной подачей электроснабжения от сети. Размер двигателя в режиме резервного питания должен соответствовать работе при 80% среднего коэффициента нагрузки (максимум) и 200 часов эксплуатации в год. Сюда также входит менее 25 часов в год при номинальных характеристиках резервной мощности.

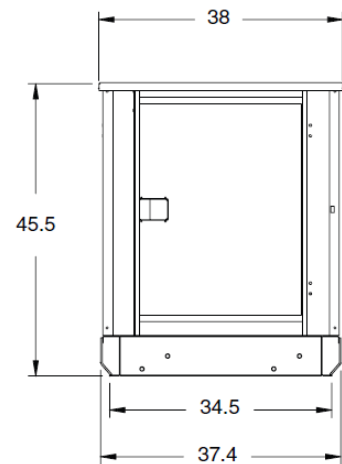
- Функция автоматической остановки по высокой температуре охлаждающей жидкости
- Функция автоматической остановки по низкому уровню охлаждающей жидкости
- Функция автоматической остановки по низкому давлению масла
- Функция автоматической остановки по превышению скорости (полупроводниковый регулятор)
- Ограничитель времени прокрутки двигателя (полупроводниковый регулятор)
- Удлинительная трубка слива масла
- Удлинительная трубка дренажной линии радиатора
- Охлаждающий радиатор, установленный на заводе
- Закрытая система охлаждения
- Шланги с защитным покрытием от воздействия УФ лучей / озона
- Электрические соединения двигателя с резиновыми наконечниками
- Переходник воздуховода радиатора
- Соленоид отключения топлива
- Вторичный топливный регулятор (природный газ и пары пропана)
- Генератор переменного тока зарядки аккумуляторной батареи
- Кабели аккумуляторной батареи
- Коробка аккумуляторной батареи
- Виброизоляция монтажного основания
- Стартер электродвигателя, запускаемый 12 В соленоидом
- Очиститель воздуха
- Защита вентилятора
- Пульт управления
- Изохронный регулятор нагрузки двигателя
- Нагреватель блока цилиндров двигателя
- Детектор газа
- Панель управления H100
- 8-ми функциональная релейная плата
- **Вспомогательные элементы топливной системы**
  - Гибкие топливные линии
  - Отвод жидкости паров пропана
  - Двойное газообразное топливо с автоматическим переключением
- **Вспомогательные элементы электрической системы**
  - Аккумуляторная батарея, 12 В, 90 А/ч, при 27° F (-2,8°C)
  - 10 А зарядное устройство двойного номинала для аккумулятора
- **Вспомогательные элементы генератора переменного тока**
  - Увеличение емкости генератора переменного тока до 60 кВА
  - Основной автомат прерывания цепи
- **Корпуса**
  - Алюминиевый корпус (дополнительно)
  - Встроенный глушитель

## СХЕМА УСТАНОВКИ

Конструкция и технические характеристики могут изменяться без предупреждения. Габаритные размеры указаны приблизительно. Сертифицированные чертежи можно получить у вашего дилера компании Generac. ЗАПРЕЩАЕТСЯ ИСПОЛЬЗОВАТЬ ДАННЫЕ РАЗМЕРЫ ПРИ УСТАНОВКЕ.



СМОТРЕТЬ УСТАНОВОЧНЫЙ ЧЕРТЕЖ 0G7627 и 0G7626



# GENERAC®

Generac Power Systems, Inc. • S45 W29290, Хайвей 59,  
Вокеша, Висконсин 53189 • [generac.com](http://generac.com)

©2010 Generac Power Systems, Inc. Все права защищены. Все технические характеристики могут изменяться без предупреждения. Бюллетень 0190710SBY-A/ Отпечатано в США 06.12.10 г.